



IT

## CLIMATIZZATORE PORTATILE (LOCALE)

# Relax Style



## ISTRUZIONI PER L'USO

Leggere attentamente le istruzioni prima di attivare l'apparecchio oppure fare manutenzione. Osservare tutte le istruzioni di sicurezza; la mancata osservanza delle istruzioni può portare a incidenti e/o danni. Conservare queste istruzioni per futuro riferimento.



L'unità contiene gas infiammabile R290.



Prima di installare e utilizzare l'unità, leggere le istruzioni.



Prima di riparare l'apparecchio, leggere il manuale di assistenza.

## IL REFRIGERANTE R290

- Per poter svolgere le sue funzioni, il climatizzatore ha al suo interno un circuito frigorifero in cui circola un refrigerante ecologico: R290 = GWP (Potenziale di riscaldamento globale: 3)
- E' un refrigerante infiammabile e inodore, con ottime proprietà termodinamiche che portano ad un'elevata efficienza energetica.

### Attenzione:

Data l'infiammabilità di questo refrigerante, si consiglia di attenersi strettamente alle istruzioni di sicurezza riportate nel presente manuale.

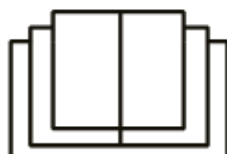
Non utilizzare artifici per accelerare il processo di sbrinamento o per pulire se non quelli raccomandati.

Per le riparazioni seguire strettamente solo le istruzioni del produttore: rivolgersi sempre ad un Centro Assistenza Argoclima.

Qualsiasi riparazione eseguita da personale non qualificato potrebbe essere pericolosa. L'apparecchio deve essere conservato in una stanza senza fonti di innesco a funzionamento continuo. (per esempio: fiamme libere, un apparecchio a gas operativo o una stufa elettrica operativa). Non forare o bruciare l'unità.

L'apparecchio deve essere installato, gestito e mantenuto in una stanza con una superficie di oltre 11 m<sup>2</sup>.

L'apparecchio contiene gas R290 infiammabile. Attenzione i refrigeranti non hanno odore.



**INFORMAZIONI GENERALI DI FUNZIONAMENTO E SICUREZZA**

- Quest'apparecchio è un climatizzatore locale, progettato per uso domestico.
- Utilizzare questo climatizzatore solo come descritto nel presente manuale.
- Assicurarsi che il tipo di alimentazione elettrica sia conforme al voltaggio richiesto (220-240V/50Hz).
- Tipo Fusibile: T3.15AH250V, l'elettricità che passa attraverso il fusibile non può essere superiore a 3.15A.
- Questo apparecchio può essere utilizzato da bambini di età non inferiore a 8 anni e da persone con ridotte capacità fisiche, sensoriali o mentali, o prive di esperienza e della necessaria conoscenza, purché sotto sorveglianza oppure dopo che le stesse abbiano ricevuto istruzioni relative all'uso sicuro dell'apparecchio e alla comprensione dei pericoli ad esso inerenti.
- I bambini non devono giocare con l'apparecchio.
- La pulizia e la manutenzione destinata ad essere effettuata dall'utilizzatore non deve essere effettuata da bambini senza sorveglianza.
- Assicurarsi che l'impianto elettrico sia in grado di erogare la corrente di esercizio necessaria per il climatizzatore oltre a quella assorbita normalmente da altre utenze (elettrodomestici, illuminazione). Vedere gli assorbimenti massimi riportati sulla targhetta dati del climatizzatore.
- L'allacciamento alla rete elettrica deve essere effettuato in conformità alle norme d'installazione vigenti.
- Assicurarsi che interruttori automatici e valvole di protezione dell'impianto siano in grado di sopportare corrente di spunto di 6A (normalmente per un tempo massimo di 1 secondo).
- La presa dell'impianto deve essere sempre fornita di messa a terra efficiente.

- Assicurarsi che la spina sia inserita in modo saldo. Non utilizzare una spina multipla. Non toccare la spina con le mani bagnate. Assicurarsi che la spina sia pulita.
- Non usare la spina come mezzo per avviare/arrestare il climatizzatore: usare il tasto ON/OFF sul telecomando oppure sul pannello di controllo.
- Evitare di installare il climatizzatore in locali dove potrebbe essere investito da spruzzi d'acqua (es. lavanderie).
- Questo condizionatore può essere usato da bambini dagli 8 anni in su e da persone con ridotte capacità fisiche, sensoriali o mentali, oppure con mancanza di esperienza o di conoscenza, se hanno potuto beneficiare, attraverso l'intermediazione di una persona responsabile della loro sicurezza, di una sorveglianza o di istruzioni riguardanti l'uso del condizionatore e quindi hanno capito i possibili rischi.
- Prima di eseguire qualsiasi operazione di spostamento o pulizia, assicurarsi che la spina sia disinserita dalla presa di corrente.
- Non movimentare il climatizzatore mentre è in funzione; prima spegnere l'apparecchio, controllare ed eventualmente svuotare la condensa.
- Per spegnere l'apparecchio, mettere il telecomando in posizione OFF e rimuovere la spina dalla presa. Tirare solo la spina. Non tirare il cavo.
- **Non utilizzare l'apparecchio in presenza di cavo o spina danneggiati.** Se il filo dell'alimentazione è danneggiato, dovrà essere sostituito dal produttore, dal suo rivenditore o da una persona similmente qualificata onde evitare rischi.
- Mantenere l'apparecchio lontano da incendi, possibili fonti di fuoco, oggetti infiammabili ed esplosivi.
- Non lasciare l'unità incustodita mentre è in funzione, spegnere l'unità e scollegarla.

- Se si utilizza un tubo di scarico, la temperatura dell'ambiente non deve essere inferiore a 0°C. Ciò può causare perdite d'acqua al condizionatore.
- Non spruzzare o versare acqua sul condizionatore.

### **PRECAUZIONE!**

- **Non inserire oggetti nel climatizzatore: è molto pericoloso perché il ventilatore gira ad alta velocità.**
- **Assicurare la libera circolazione dell'aria all'unità. Non ostruire con tendaggi o in alcun modo le griglie di mandata e di aspirazione dell'aria.**

### **ATTENZIONE!**

- Il climatizzatore deve essere posizionato ad una distanza **minima di 50 cm** dal muro o da un altro ostacolo, su una superficie piana e stabile per evitare eventuali fuoriuscite di acqua.
- **Il climatizzatore è dotato di un sistema di protezione del compressore dai sovraccarichi che consente la partenza del compressore solo dopo che siano trascorsi almeno 3 minuti da un precedente arresto.**
- **Si prega di attendere almeno 3 minuti prima di riavviare l'unità. Questo per evitare che il compressore venga danneggiato.**

### **ATTENZIONE!**

**Quando si verifica un'anomalia, spegnere l'apparecchio ed estrarre la spina dalla presa. Non smontare, né cercare di riparare o modificare il prodotto. In caso di malfunzionamento, contattare direttamente il centro di assistenza.**

### **ATTENZIONE!**

- **Non esporre il climatizzatore alla luce diretta del sole, perché il colore dei materiali potrebbe subire alterazioni e l'eventuale**

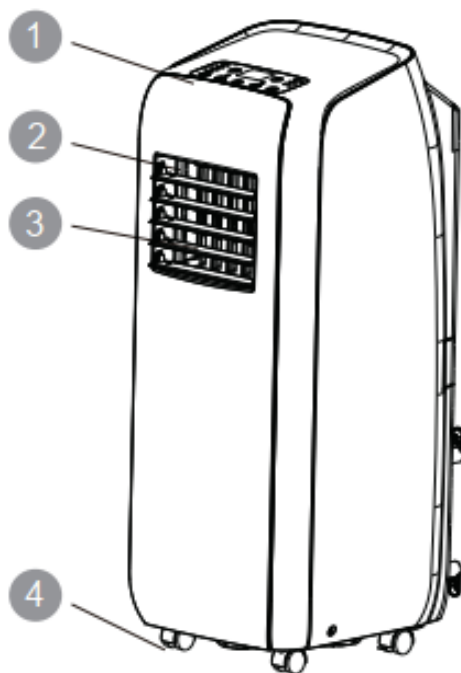
**surriscaldamento dell'apparecchio potrebbe attivarne il meccanismo di protezione e quindi causarne lo spegnimento.**

- **Non usare insetticidi, oli, detersivi o vernici a spruzzo attorno all'apparecchio; non utilizzare detersivi chimici aggressivi per la pulizia dell'involucro: questo potrebbe danneggiarne la finitura e il colore.**
- **Chiudere tutte le finestre aperte per raggiungere la massima efficienza di climatizzazione possibile.**

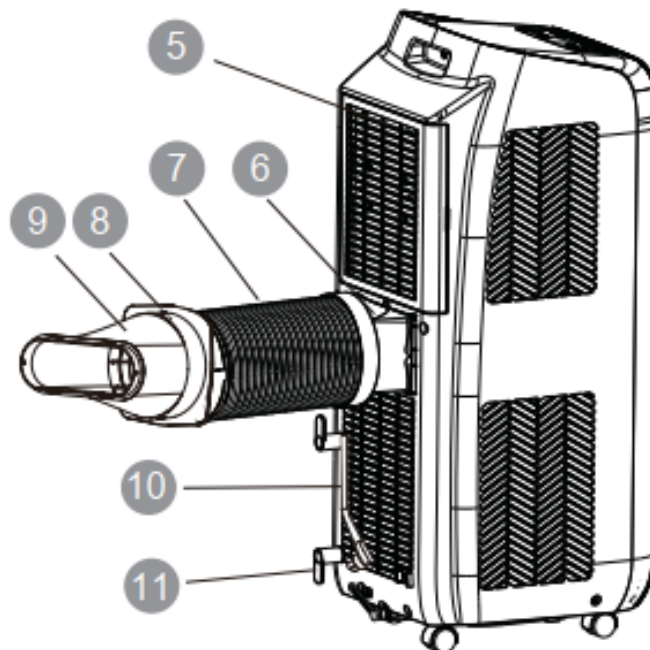
**Il costruttore non si assume responsabilità alcuna nel caso in cui le norme di sicurezza e antinfortunistiche non vengano rispettate.**

## DESCRIZIONE DELL'APPARECCHIO

VISTA FRONTALE



VISTA POSTERIORE



- |   |                                    |
|---|------------------------------------|
| 1) PANNELLO DI CONTROLLO E TASTI PER IL FUNZIONAMENTO SENZA TELECOMANDO | 7) TUBO ESPULSIONE ARIA            |
| 2) ALETTE ORIZZONTALI E MANDATA ARIA                                    | 8) RACCORDO TERMINALE PER FINESTRA |
| 3) ALETTE VERTICALI E MANDATA ARIA                                      | 9) TERMINALE PER FINESTRA          |
| 4) RUOTE  | 10) CAVO DI ALIMENTAZIONE          |
| 5) FILTRO ARIA  | 11) AVVOLGICAVO                    |
| 6) CONNESSIONE DEL TUBO DI ESPULSIONE ARIA                              | 12) TELECOMANDO                    |

Limiti di funzionamento min/max (temp. interna)

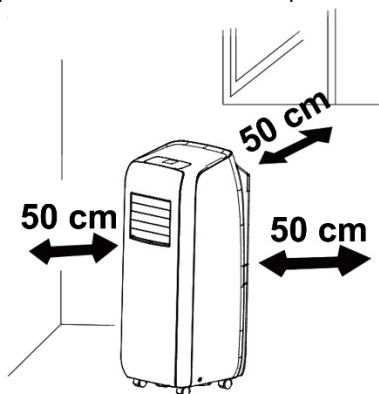
Raffrescamento: 16°C B.S. / 35°C B.S.

Deumidificazione: 16°C B.S. / 35°C B.S.

Possibilità di regolazione temperatura ambiente in freddo: 16°C B.S. / 30°C B.S.

## OPERAZIONI E CONTROLLI PRIMA DELLA MESSA IN FUNZIONE

I seguenti spazi devono essere rispettati per assicurare l'efficienza operativa del condizionatore portatile.



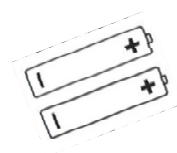
## MESSA IN FUNZIONE DELL'APPARECCHIO

Aprire l'imballo e sfilare il cartone dall'alto. Estrarre il prodotto e gli altri elementi a corredo (illustrati nel box sottostante).

Telecomando "LCD"



Batterie per telecomando tipo AAA



Raccordo circolare per finestra (1) da posizionare tra la parte finale del tubo e il raccordo terminale per finestra (nell'imballo é lo stesso raccordo montato sul kit oblò (A)



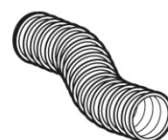
Raccordo terminale per finestra fornito suddiviso in due parti da unire con 2 linguette che si incastrano (2)



Raccordo piatto da posizionare tra la bocca di espulsione dell'aria e il tubo flessibile



Tubo flessibile



Fascetta



Avvolgicavo



Tubo di drenaggio



Viti

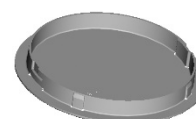
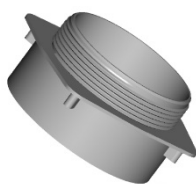
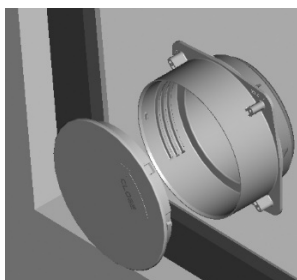


KIT OBLÒ 3 PEZZI (A+B+C)

Raccordo circolare per kit oblò da posizionare tra la parte finale del tubo e l'oblò (A).

Oblò per installazione a finestra (B).

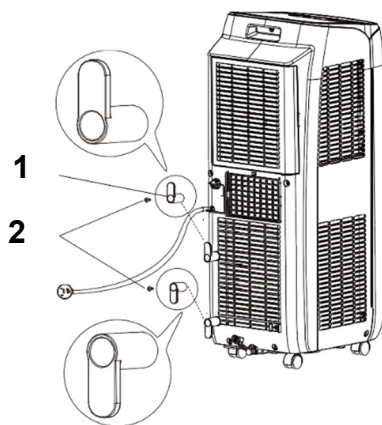
Tappo (C).



Posizionare il prodotto in verticale su una superficie piana e stabile, il più possibile vicino ad una finestra, mantenendo una distanza minima di 50 cm da pareti o altri ostacoli vicini.



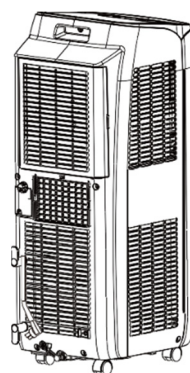
## INSTALLAZIONE GANCI AVVOLGICAVO



- 1. Gancio
- 2. Vite

Installare i ganci avvolgicavo sul retro dell'unità con le viti, secondo la direzione mostrata in figura.

La direzione del gancio è verso l'alto e verso il basso.

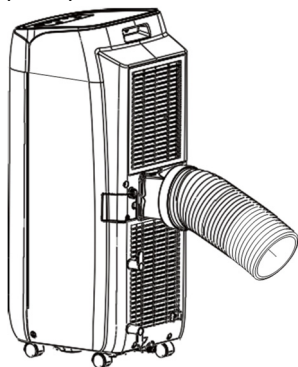


Durante i periodi di non utilizzo, arrotolare il cavo attorno all'avvolgicavo.

Avvolgete il cavo attorno al gancio.

## UTILIZZO CON RACCORDO TERMINALE PER FINESTRA

Collegare il raccordo piatto al tubo flessibile, estendere il flessibile quanto basta per raggiungere l'esterno e agganciarlo alla parte posteriore del climatizzatore.

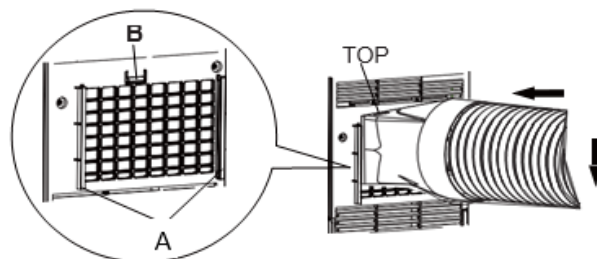


Collegare alla parte finale del tubo flessibile il raccordo circolare per finestra (1) e successivamente il raccordo terminale per finestra (2) così ottenuto unendo le parti A e B.

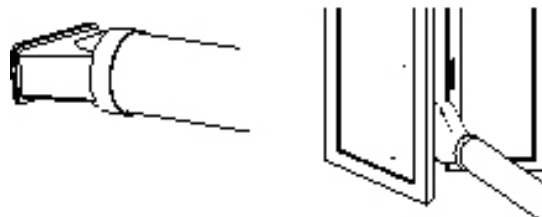


Infilare il raccordo piatto dall'alto verso il basso nelle scanalature (A) e fissarlo con il gancio (B).

Il lato del raccordo che va verso l'alto è marcato con la dicitura TOP.

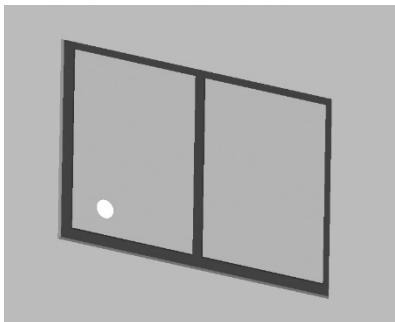


Aprire la finestra e bloccare uno dei battenti con la maniglia. Appoggiare il raccordo terminale al battente fisso, accostare l'altro battente della finestra.

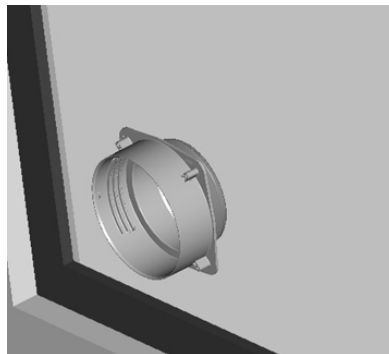


## UTILIZZO CON KIT OBLÒ

1. Per realizzare il foro nel vetro si consiglia di portare dal vetraio anche l'accessorio kit oblò.



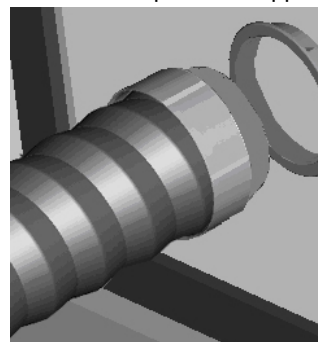
2. Inserire l'oblò nella finestra.



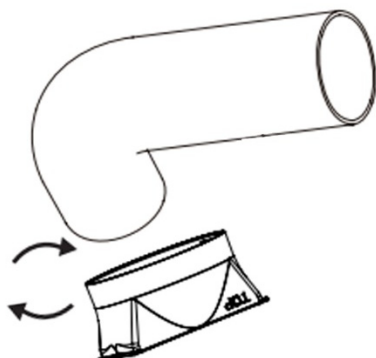
3. Inserire il raccordo circolare sul tubo flessibile.



4. Inserire il raccordo circolare per kit oblò nel tubo flessibile retrattile e inserire il tubo flessibile retrattile con raccordo circolare nell'oblò privo del tappo.

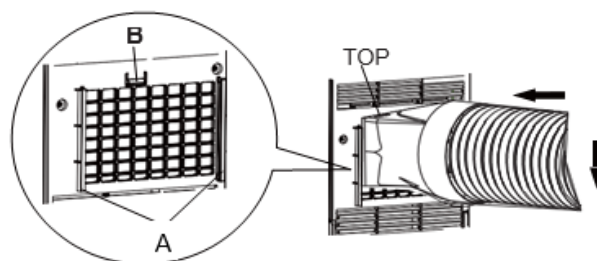


5. Inserire il raccordo piatto sul tubo flessibile.

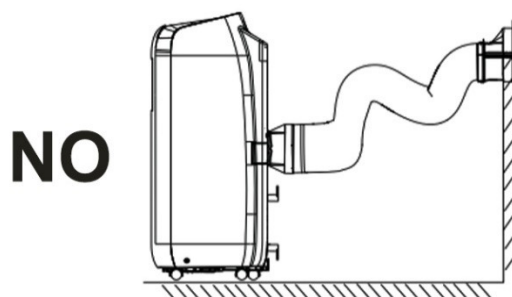
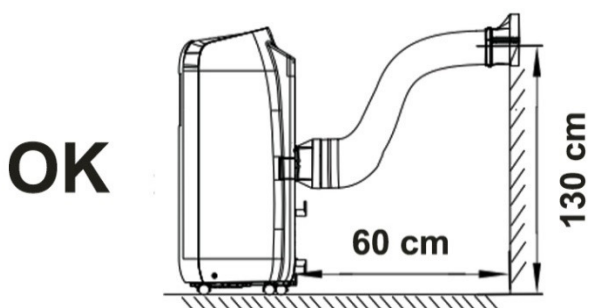


6. Infilare il raccordo piatto dall'alto verso il basso nelle scanalature (A) e fissarlo con il gancio (B).

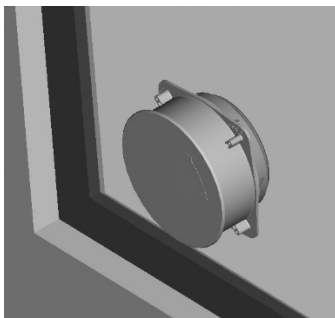
Il lato del raccordo che va verso l'alto è marcato con la dicitura TOP.



7. L'altezza dello scarico deve essere variabile tra 40 cm e 130 cm dal suolo. Evitare curve troppo strette o pieghe del tubo flessibile.



8. Durante i periodi di non utilizzo scollegare il tubo e chiudere l'oblò con il tappo.

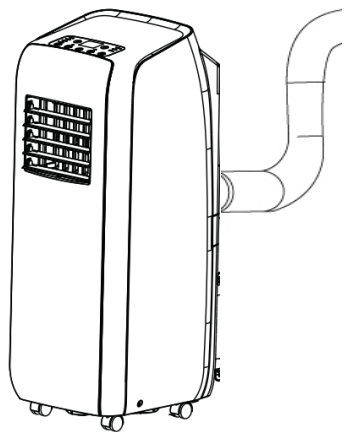


Collegare il cavo di alimentazione ad una presa di corrente appropriata (220-240V). Inserire le batterie a corredo nel telecomando, rispettandone le polarità. Selezionare dal telecomando la modalità di funzionamento desiderata.

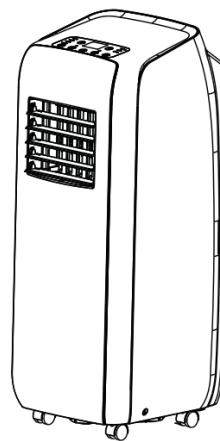
## MODALITA' DI UTILIZZO DELL'APPARECCHIO

Quest'apparecchio può essere utilizzato per il Raffreddamento, la Deumidificazione e la Ventilazione.

Nel passaggio da una modalità all'altra, il ventilatore continua a funzionare, ma il compressore si ferma: il compressore riparte dopo 3 minuti. Questo ritardo di avviamento protegge il compressore da eventuali danni.



Raffrescamento, Ventilazione



Deumidificazione

**IL TUBO DI SCARICO DEVE ESSERE SEMPRE COLLEGATO all'apparecchio: unica eccezione quando si utilizza l'apparecchio in sola Deumidificazione: in questo caso è consigliabile lasciare che l'apparecchio scarichi direttamente in ambiente, per ottenere la massima efficienza (vedere il paragrafo Modalità Deumidificazione).**

Pulire periodicamente i filtri dell'aria posti sotto la griglia posteriore, facilmente rimovibile, per mantenere il climatizzatore efficiente.

## MODALITA' DI FUNZIONAMENTO

### 1. MODALITA' RAFFRESCAMENTO (COOL)

- Alla prima accensione il climatizzatore funzionerà in modalità ventilazione con oscillazione delle alette automatica.
- Premere il tasto MODE per selezionare la modalità raffreddamento "COOL".
- Il LED "Cool" sul pannello di controllo si accende.
- L'intervallo di regolazione della temperatura va da 16°C a 30°C.
- In questa modalità, ogni volta che premendo il tasto ON/OFF, l'unità si spegne, l'apparecchio memorizza la temperatura impostata e alla riaccensione manterrà l'impostazione.
- In questa modalità è possibile regolare la velocità di ventilazione (Fan Speed) e impostare Timer e la funzione SLEEP.
- Per un funzionamento più silenzioso ridurre la velocità al minimo (low).

### 2. MODALITA' DEUMIDIFICAZIONE (DRY)

- Premere il tasto MODE per selezionare la Deumidificazione.
- La temperatura è controllata dalla scheda elettronica e non può essere regolata.
- In questa modalità, ogni volta che, premendo il tasto ON/OFF, l'unità si spegne, l'apparecchio memorizza le impostazioni e alla riaccensione le manterrà.
- La velocità di ventilazione è fissa alla bassa e non può essere regolata.

#### NOTA

Il climatizzatore non raffredda l'ambiente quando funziona come deumidificatore.

Quando si usa l'apparecchio come deumidificatore, non si deve collegare il tubo flessibile.

**Per ottenere la massima efficienza di deumidificazione lasciare l'attacco di scarico posteriore libero di scaricare direttamente in ambiente.**

La modalità Deumidificazione è raccomandata in autunno e in inverno.

**Se si utilizza in estate è opportuno lasciare collegato il tubo flessibile, che così manderà all'esterno l'aria calda, invece di immetterla in ambiente.**

Durante la deumidificazione è opportuno disporre il drenaggio continuo (v. capitolo successivo "MODALITA' DI ELIMINAZIONE DELLA CONDENSA").

### 3. MODALITA' VENTILAZIONE (FAN ONLY)

- Premere il tasto MODE per selezionare la Ventilazione.
- In questa modalità è possibile regolare la velocità di ventilazione (Fan speed).
- Non è possibile regolare la temperatura.

## MODALITA' DI ELIMINAZIONE DELLA CONDENSA

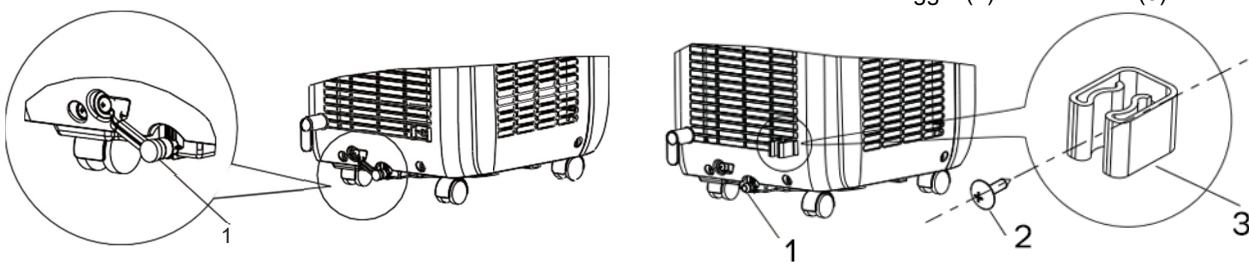
Quest'apparecchio vaporizza automaticamente la condensa in Raffrescamento.

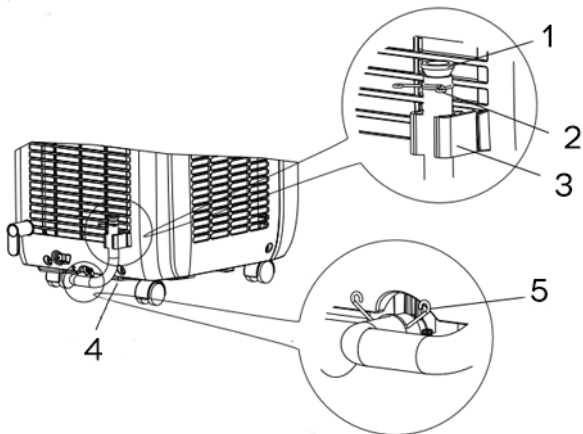
Quando il climatizzatore funziona in **Raffrescamento**, non è necessario disporre il drenaggio continuo della condensa; solo in condizioni climatiche particolari in cui il tasso d'umidità dell'aria è molto elevato, può succedere che dell'acqua si depositi all'interno dell'unità. **Quando il contenitore interno è pieno, il climatizzatore emetterà 8 segnali acustici e il display Visualizzerà il messaggio "H8", segnalando l'avvenuto riempimento e bloccando il funzionamento dell'apparecchio.**

#### INSTALLAZIONE DEL TUBO DI DRENAGGIO

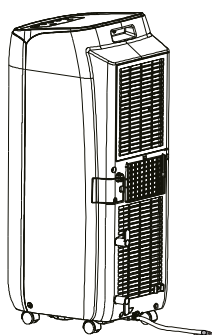
1. Rimuovere il tappo in gomma sul retro (1).

2. Installare la fascetta (2) sul retro a destra vicino al foro di drenaggio (1) con una vite (3).





3. Inserire il tubo di drenaggio(4) nel foro di drenaggio e avvitarlo, quindi fissarlo con il gancetto(2).
4. Inserire il tappo nell'altra estremità del tubo di drenaggio(1), fissarlo con il gancetto(2) e quindi inserirlo nella fascetta(5).



### Raffrescamento

Assicurarsi che, quando l'unità funziona in raffreddamento, il tappino di gomma che chiude il foro di scarico posto sul retro sia correttamente posizionato.

Per svuotare il contenitore, spegnere il climatizzatore e staccare la spina. Rimuovere il tappo dal foro di scarico posteriore e disporre l'estremità sopra a un normale scolo.

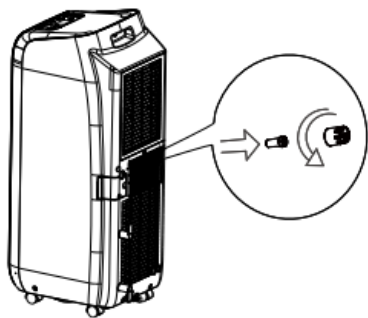
Assicurarsi che il tubo sia esente da torsioni e curvature. Il tubo deve avere un andamento discendente. Richiudere lo scarico con il tappo, inserirlo nella fascetta e riprendere ad utilizzare il climatizzatore.

### Deumidificazione

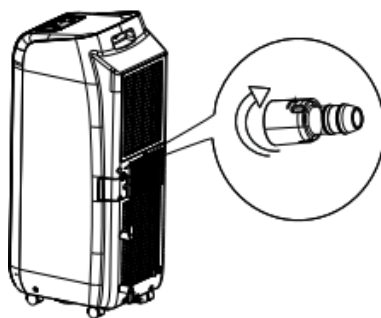
#### ATTENZIONE!

Quando si utilizza il climatizzatore in **Deumidificazione**, è consigliabile predisporre **sempre il drenaggio continuo** per garantire la massima efficienza di deumidificazione.

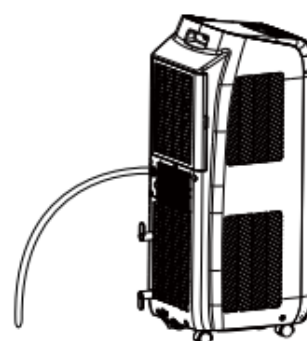
Utilizzare il foro di drenaggio nel mezzo. L'acqua può essere drenata in uno scarico semplicemente collegando un tubo di 14 mm di diametro interno (non incluso).



1. Rimuovere il cappuccio girandolo in senso antiorario, quindi rimuovere il tappo.

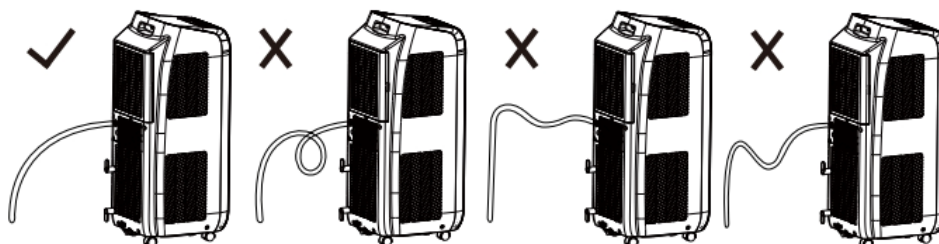


2. Avvitare il tubetto di connessione fornito nel package girandolo in senso orario.



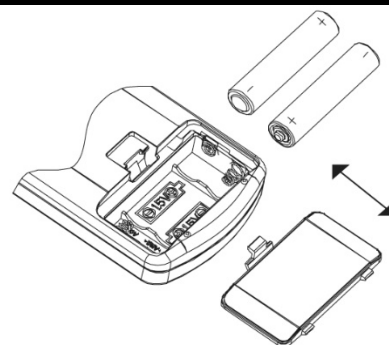
3. Quindi inserire il tubo di drenaggio nel tubo di connessione.

4. Evitare curve del tubetto di drenaggio.



## FUNZIONAMENTO CON IL TELECOMANDO

Inserire le batterie nel telecomando, rispettando le polarità indicate.  
Utilizzare solo pile del tipo AAA 1.5V.  
Rimuovere le batterie se il telecomando non viene utilizzato per un mese o per un periodo più lungo.  
Non tentare di ricaricare le batterie. Sostituire tutte le pile contemporaneamente.  
Non gettare le pile nel fuoco: potrebbero esplodere.

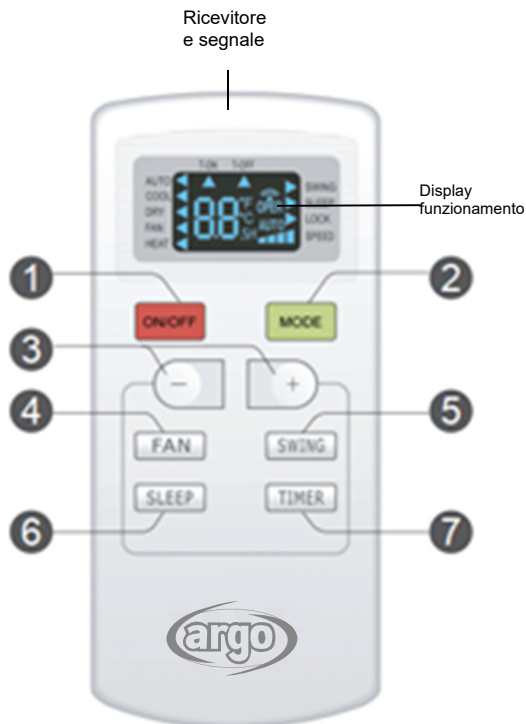


### INFORMAZIONE PER IL CORRETTO SMALTIMENTO DELLE BATTERIE AI SENSI DELLA DIRETTIVA EUROPEA 2006/66/EC

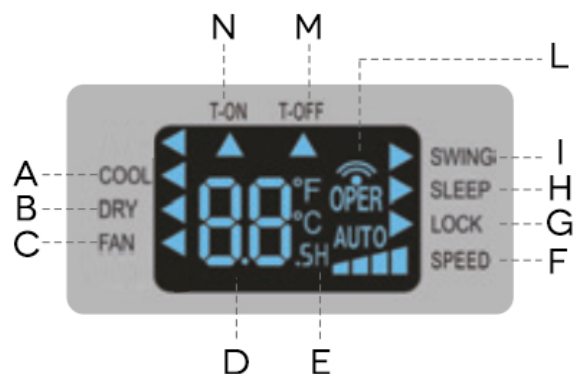
Prego sostituire la batteria quando la sua carica elettrica è esaurita: alla fine della sua vita utile questa pila non deve essere smaltita insieme ai rifiuti indifferenziati. Deve essere consegnata presso appositi centri di raccolta differenziata oppure presso i rivenditori che forniscono questo servizio. Smaltire separatamente una batteria consente di evitare possibili effetti negativi sull'ambiente e sulla salute umana derivanti da uno smaltimento inadeguato e permette di recuperare e riciclare i materiali di cui è composta, con importanti risparmi di energia e risorse. Per sottolineare l'obbligo di smaltire separatamente le batterie, sulla pila è riportato il simbolo del cassonetto barrato. Lo smaltimento abusivo del prodotto da parte dell'utente comporta l'applicazione delle sanzioni amministrative previste dalla normativa vigente.

### PER UN FUNZIONAMENTO OTTIMALE DEL TELECOMANDO, INDIRIZZARE LA TESTINA DEL TRASMETTITORE VERSO IL RICEVITORE POSIZIONATO SUL CLIMATIZZATORE.

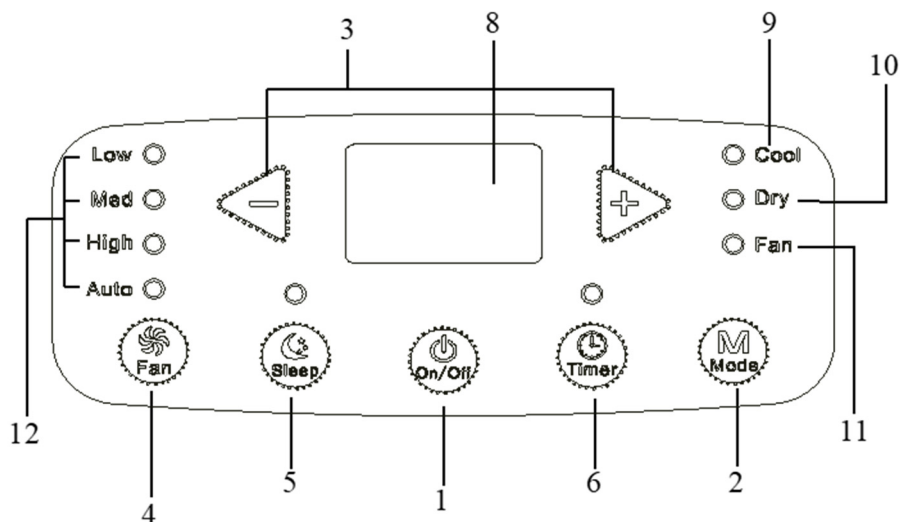
Per far funzionare il telecomando premere il pulsante ON/OFF sul portatile. L'icona sul display del telecomando lampeggerà una volta e si udrà un segnale sonoro che indica che il segnale è stato spedito al condizionatore. Nella modalità off, la temperatura impostata e il timer impostato saranno visualizzate sul telecomando.



1. ON/OFF BUTTON
2. TASTO MODE
3. TASTI REGOLAZIONE TEMPERATURA E TIMER
4. TASTO FAN - VELOCITA' VENTILAZIONE
5. TASTO OSCILLAZIONE
6. TASTO SLEEP
7. TASTO TIMER



- A. Raffrescamento
- B. Deumidificazione
- C. Ventilazione
- D. Impostazione temperatura
- E. Impostazione timer
- F. Impostazione velocità
- G. Blocco
- H. Impostazione modalità sleep
- I. Oscillazione on/off
- L. Invio segnale
- N. T-OFF timer di spegnimento
- M. T-ON timer di accensione



### (1) TASTO ON/OFF

Premere questo tasto per accendere o spegnere l'unità.

All'accensione l'apparecchio inizierà a funzionare secondo le ultime impostazioni (funzione di memorizzazione).

### (2) TASTO SELEZIONE MODALITA' (MODE)

Premere questo tasto per selezionare le differenti modalità di funzionamento, secondo questa sequenza:

Raffrescamento (Cool) → Deumidificazione (Dry) → Ventilazione (Fan Only)



Nelle modalità COOL il display si illumina. Nelle modalità DRY e FAN il display non si illumina.

### (3) TASTI REGOLAZIONE TEMPERATURA + - E TIMER

L'intervallo di regolazione della temperatura va da 16° a 30°C.

Temperatura in aumento (+) :

- 1) Consente di regolare la temperatura desiderata nelle modalità Raffrescamento.
- 2) Ad ogni pressione del tasto (+), la temperatura impostata aumenta di 1°C.

Temperatura in diminuzione (-) :

- 1) Consente di regolare la temperatura desiderata nelle modalità Raffrescamento.
- 2) Ad ogni pressione del tasto (+), la temperatura impostata aumenta di 1°C.

Lo stesso tasto consente di impostare il **TIMER**.

#### (4) TASTO REGOLAZIONE VELOCITA' DI VENTILAZIONE (FAN SPEED)

Premere questo tasto quando l'apparecchio è acceso per regolare la velocità di ventilazione in raffreddamento (AUTO), bassa (Low), media (Med) o alta (High).



La velocità di ventilazione non può essere regolata nella modalità **DRY** ed è fissa alla bassa.

#### (5) TASTO SLEEP (sia su telecomando che su portatile)

Premere questo tasto per attivare la funzione Sleep, che adatta automaticamente la temperatura impostata al variare della temperatura corporea e dell'ambiente nel corso della notte, in modo da garantire il massimo comfort nel sonno e ridurre al minimo i consumi.

In modalità raffreddamento, la temperatura aumenterà di 1°C in un'ora, poi aumenterà di 2°C in due ore e quindi rimarrà in questa impostazione tutto il tempo. La funzione Sleep non è disponibile in modalità ventilazione, deumidificazione e auto. Se la funzione Sleep è impostata la spia luminosa si illumina.

#### (6) TASTO TIMER (sia su telecomando che su portatile)

Premere questo tasto per 1 secondo per impostare il timer.

##### 1) Timer-on (accensione automatica)

Quando l'apparecchio è spento, impostare il tempo allo scadere del quale si desidera far accendere l'unità.

**Telecomando:** Premere TIMER. Le icone T-ON e H si illumineranno sul telecomando. Entro 5 secondi, premere i pulsanti + e - per impostare il tempo di funzionamento. L'icona T-ON rimane accesa e indica che il TIMER di accensione è impostato.

**Portatile:** Premere TIMER. Selezionare un numero di ore da "0,5 a "24". Premere il pulsante TIMER per confermare l'impostazione.

##### 2) Timer-off (spegnimento automatico)

Quando l'apparecchio è acceso in modalità COOL, impostare il tempo allo scadere del quale si desidera far spegnere l'unità.

**Telecomando:** Premere TIMER. Le icone T-OFF e H si illumineranno. Entro 5 secondi, premere i pulsanti + e - per impostare il tempo di funzionamento. Selezionare un numero di ore da "0,5 a "24". Premere il pulsante TIMER per confermare l'impostazione. L'icona T-OFF rimane accesa e indica che il TIMER di spegnimento è acceso.

**Portatile:** Premere TIMER. Selezionare un numero di ore da "0,5 a "24". Premere il pulsante TIMER per confermare l'impostazione.

Cancellazione del timer: Se è impostato un TIMER, premere **TIMER** per visualizzare il timer impostato. Premere **TIMER** ancora per annullare il TIMER impostato.

#### (8) DISPLAY TEMPERATURA E ERRORI

Ad eccezione del messaggio H8, tanica piena, quando si verifica un errore non tentare di riparare il climatizzatore, portarlo sempre in un centro Assistenza Argoclima, altrimenti la garanzia non sarà più valida.

Problema	Causa	Soluzione
H8	Vaschetta piena d'acqua.	Svuotare la vaschetta. Se il problema persiste contattare un centro assistenza.
F1	Sensore della temperatura ambiente rotto.	Contattare un centro assistenza.
F2	Sensore della temperatura su evaporatore rotto.	Contattare un centro assistenza.
F0	Perdita di refrigerante. Condizionatore fuori uso.	Contattare un centro assistenza.



H3	Protezione da sovraccarico sul compressore.	La temperatura dell'ambiente è oltre i limiti di funzionamento del condizionatore (sopra 35°) oppure l'umidità è troppo elevata.. Aspettare che la temperatura sia sotto 35°C. Controllare se l'evaporatore e il compressore sono bloccati da alcuni oggetti. In caso affermativo, rimuovere gli oggetti, disconnettere l'unità e poi ripristinare l'alimentazione. Liberare le griglie di ventilazione. Se il problema persiste contattare un centro assistenza.
E8	Protezione da sovraccarico.	
F4	Il sensore di temperatura esterno è in corto circuito.	Contattare il centro assistenza.

Il display temperatura ed errori si accende solo nelle modalità COOL. Nelle modalità DRY e FAN non si accende.

## FUNZIONI DI SICUREZZA

### BLOCCO TELECOMANDO

Premere i tasti "+" e "-" simultaneamente per bloccare il telecomando. L'icona "Lock" sul telecomando si illumina e il telecomando non è attivo.

### CONVERSIONE °C E °F.

Premere i tasti "-" e "MODE" simultaneamente per la conversione °C e °F.

### FUNZIONE ILLUMINAZIONE

Premere i tasti "+" e "FAN" simultaneamente per 3 secondi per attivare o disattivare l'illuminazione.

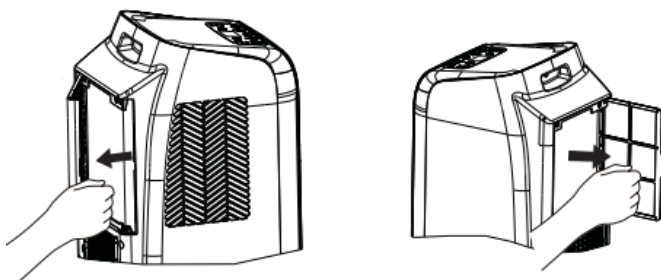
## MANUTENZIONE E CURA

### ATTENZIONE!

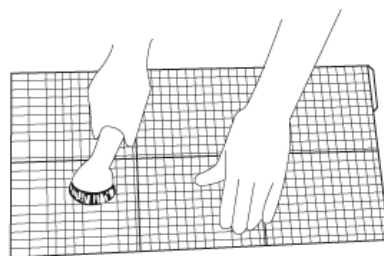
**Prima di procedere a operazioni di pulizia e manutenzione, togliere la spina dalla presa di corrente.**

#### 1. Pulizia dei filtri d'aria

Il filtro dell'aria deve essere controllato almeno una volta ogni due settimane di funzionamento. Il funzionamento con filtri sporchi o intasati causa sempre una diminuzione dell'efficienza del climatizzatore e può provocare inconvenienti gravi. Per rimuovere il filtro, sganciare la griglia posteriore e quindi sfilare il filtro, tirandolo con delicatezza verso il lato.

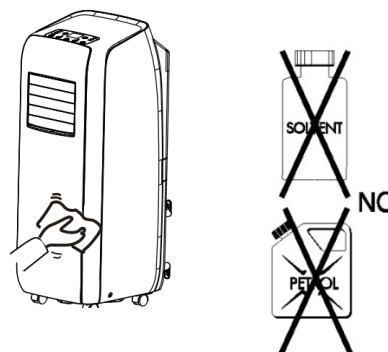


Usare un aspirapolvere per asportare la polvere. Se ciò non fosse sufficiente, lavare il filtro con acqua tiepida ed eventualmente detergente neutro, sciaccarlo con acqua fredda e lasciarlo asciugare naturalmente prima di rimetterlo al loro posto. Una volta reinserito il filtro, richiudere la griglia e riprendere l'utilizzo del climatizzatore.



#### 2. Pulizia dell'involucro

Utilizzare un panno umido e soffice per pulire la superficie esterna del climatizzatore. Non usare acqua troppo calda, solventi, benzina o altri aggressivi, polvere di talco e spazzole: potrebbero danneggiare la superficie o il colore dell'involucro. Per togliere eventuali macchie, usare acqua tiepida con poco detergente neutro. Non versare acqua sul climatizzatore per pulirlo: questo potrebbe danneggiare i componenti interni o provocare un corto circuito.



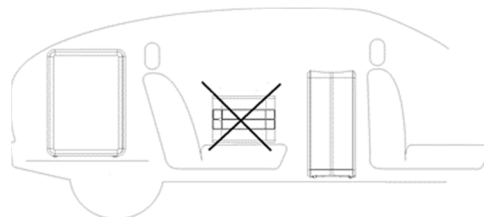
### 3. Conservazione.

Quando si prevede di non utilizzare il climatizzatore per un lungo periodo, prima di riparlo pulire i filtri. Mantenere l'apparecchio sempre in posizione verticale. Non appoggiare oggetti pesanti sul piano superiore e possibilmente proteggete il climatizzatore con un foglio di plastica.

### 4. Trasporto.

Trasportare il climatizzatore possibilmente in posizione verticale.

Qualora ciò non fosse possibile, coricarlo sul fianco destro; quando si arriva a destinazione rimettere subito l'apparecchio in posizione verticale e attendere almeno 4 ore prima di utilizzarlo in raffreddamento.



**5. Per la massima sicurezza verificare periodicamente lo stato del cavo di alimentazione; qualora fosse danneggiato dall'uso, per la sostituzione, rivolgersi al Centro Assistenza.**

## CONSIGLI PER IL MASSIMO COMFORT ED IL MINIMO CONSUMO

### VERIFICARE che:

- le griglie di mandata e aspirazione dell'unità siano sempre libere;
- i filtri aria siano sempre puliti, un filtro sporco diminuisce il passaggio dell'aria e riduce la resa dell'unità;
- porte e finestre siano chiuse per evitare infiltrazione di aria non condizionata;
- il tubo flessibile sia correttamente posizionato, senza pieghe ne curve troppo strette;
- la temperatura ambiente sia superiore a 18°C per la funzione raffreddamento a 10°C per la funzione Deumidificazione.

### REGOLAMENTO (UE) N. 517/2014 - F-GAS

L'unità contiene R290, un gas naturale con potenziale di riscaldamento globale (GWP) = 3 - Kg. 0,22 = 0,00066 Tonn CO<sub>2</sub> equiv.. Non disperdere R290 nell'ambiente.



#### INFORMAZIONE PER IL CORRETTO SMALTIMENTO DEL PRODOTTO ai sensi dell'art. 26 D.Lgs 14/03/14, no. 49 "ATTUAZIONE DELLA DIRETTIVA EUROPEA 2012/19/UE SUI RIFIUTI DA APPARECCHIATURE ELETTRICHE ED ELETTRONICHE"

Alla fine della sua vita utile questo apparecchio non deve essere smaltito insieme ai rifiuti domestici. Richiamiamo l'importante ruolo del consumatore nel contribuire al riutilizzo, al riciclaggio e ad altre forme di recupero di tali rifiuti.

L'apparecchio deve essere consegnato in modo differenziato presso appositi centri di raccolta comunali oppure gratuitamente presso i rivenditori, all'atto dell'acquisto di una nuova apparecchiatura di tipo equivalente.

Per prodotti di dimensione esterna inferiore a 25 cm tale servizio di ritiro gratuito del rifiuto deve essere obbligatoriamente fornito gratuitamente dai rivenditori di grandi dimensioni (superficie di vendita di almeno 400m<sup>2</sup>) anche nel caso in cui non venga acquistata alcuna apparecchiatura equivalente.

Smaltire separatamente un apparecchio elettrico ed elettronico consente di evitare possibili effetti negativi sull'ambiente e sulla salute umana derivanti da uno smaltimento inadeguato e permette di recuperare e riciclare i materiali di cui è composto, con importanti risparmi di energia e risorse.

Per sottolineare l'obbligo di smaltire separatamente queste apparecchiature, sul prodotto è riportato il simbolo del cassonetto barrato.



improve your life

[www.argoclima.com](http://www.argoclima.com)